

Gruebels 12  
D-88138 Weissensberg  
Germany

Tel: +49 8389 984 326  
Fax: +49 8389 8659  
mobil phone: +49 171 1248796  
e-mail: [info@dmg-movement.de](mailto:info@dmg-movement.de)  
Internet: <http://dmg-movement.de>

## Datenblatt Motor SYM 36-10-PE

### 1 Grundaufbau, Abmessungen und Toleranzen

Abmessungen und Toleranzen gemäß Zeichnung

Anzahl der Magnete: 20

### 2 Umweltbedingungen

	Betrieb	Lager und Transport
		2M2 und 2K2 nach DIN EN 60721-3-2
Temperatur	0°C bis +50°C	-20°C bis +80°C
Luftfeuchte	20 - 80%	5 - 95%
Luftdruck	Min. 700 mbar Max. 1060 mbar	

### 3 Elektrische Kennwerte

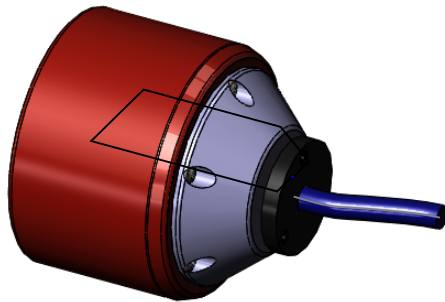
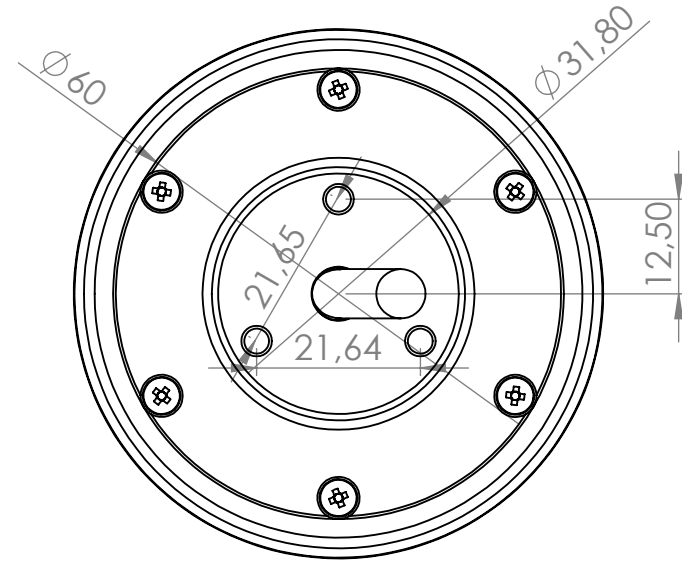
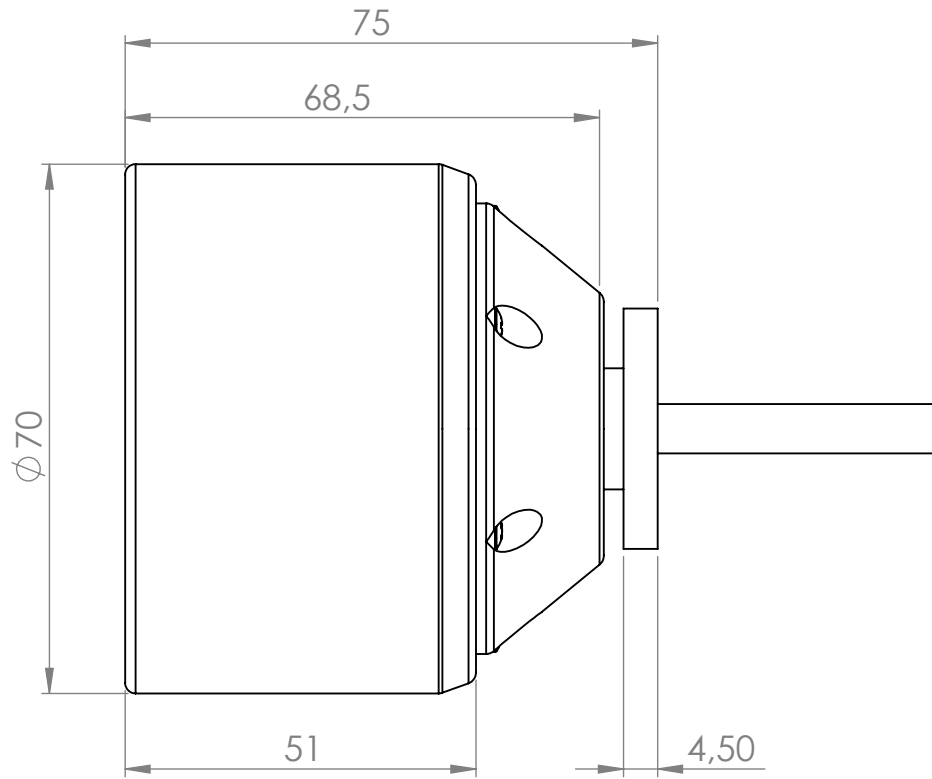
Eingangsleistung:	nominal. 100 W, max. 200W
Wirkungsgrad:	> 80%
Betriebsspannung:	36V, max. 120V
Drehmoment:	mind. 3,5 Nm
Drehzahlfaktor:	20 N/Min pro V, minimal 50 N/Min
Isolationswiderstand bei 500V DC:	> 200MΩ
Leerlaufstrom:	< 0,1 A
Betriebsspannung Sensoren:	5V DC, Ruhestrom: ca. 15mA
Maximalspannung Sensoren:	10V DC
Sensorausgänge:	open Collector max. 10mA
Sensorpositionierung:	120° Phasenwinkel
Schutzgrad:	IP56 DIN EN 60529

## 4 Elektrische Anschlüsse

Kabel:	3 x 1,5mm <sup>2</sup> , 5 x 0,18mm <sup>2</sup> Teflonisolation, Mantel PVC	
Kabellänge:	50 cm bis Anschlussstecker	
Wicklungsanschluss Motor:	Phase A	blau
	Phase B	grün
	Phase C	gelb
Sensoranschluss Motor (open Collector):		
Belegung:	+5V	rot
	Phase c	gelb
	Phase b	grün
	Phase a	blau
	GND	schwarz

## 5 Material

DIN 60601- 1 aktuelle Ausführung - konform  
RoHs- konform  
Aluminiumlegierung wasserbeständig und bleifrei



WENN NICHT ANDERS DEFINIERT:  
BEMASSUNGEN SIND IN MILLIMETER  
OBERFLÄCHENBESCHAFFENHEIT:  
TOLERANZEN:  
LINEAR:  
WINKEL:

OBERFLÄCHENGÜTE:

ENTGRATEN  
UND SCHARFE  
KANTEN  
BRECHEN

ZEICHNUNG NICHT SKALIEREN

ÄNDERUNG

	NAME	SIGNATUR	DATUM
GEZEICHNET		S.W.	17.07.2020
GEPRÜFT			
GENEHMIGT			
PRODUKTION			
QUALITÄT			

BENENNUNG:

dmg movement

SYM36-10PE

ZEICHNUNGSNR.

A4

GEWICHT:

MASSSTAB:1:2

BLATT 1 VON 1