

Gruebels 12
D-88138 Weissensberg
Germany
Tel: +49 8389 984 326
Fax: +49 8389 8659
mobil phone: +49 171 1248796
e-mail: info@dmg-movement.de
Internet: <http://dmg-movement.de>

Datenblatt Motor SYM 36-50-GES

1 Grundaufbau, Abmessungen und Toleranzen

Abmessungen und Toleranzen gemäß Zeichnung

Anzahl der Magnete: 16, elektrische Pole: 18

Planetengetriebe mit Nylonzahnradern Übersetzung 10,4:1

2 Umweltbedingungen

	Betrieb	Lager und Transport
Temperatur	0°C bis +50°C	-20°C bis +80°C
Luftfeuchte	20 - 80%	5 - 95%
Luftdruck	Min. 700 mbar Max. 1060 mbar	

3 Elektrische Kennwerte

Eingangsleistung: nominal. 500 W, max. 850W
Wirkungsgrad: > 80%
Betriebsspannung: 36V, max. 120V
Drehmoment: 50-80 Nm
Drehzahlfaktor: 2,4 N/Min pro V; Impulse pro Umdrehung: 167
Isolationswiderstand bei 500V DC: > 200MΩ
Leerlaufstrom: < 0,9 A
Betriebsspannung Sensoren: 5V DC, Ruhestrom: ca. 15mA
Maximalspannung Sensoren: 9V DC
Sensorausgänge: open Collector max. 10mA
Sensorpositionierung: 120° Phasenwinkel
Schutzgrad: IP56 DIN EN 60529

4 Elektrische Anschlüsse

Kabel bis angegossenen Rundsteckverbinder: 25cm , daran angeschlossen das Anschlusskabel: 3 x 1,5mm², 5 x 0,18mm² Teflonisolation, Mantel PVC

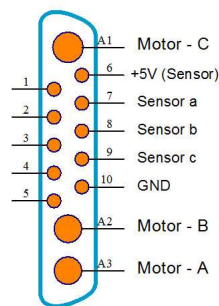
Kabellänge: 1m + Anschlussstecker

Wicklungsanschluss Motor: Phase A gelb
Phase B grün
Phase C blau

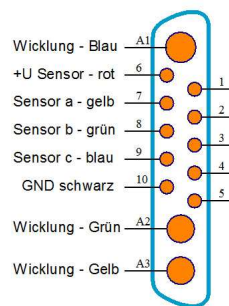
Sensoranschluss Motor (open Collector):

Belegung: +5V rot
Phase c blau
Phase b grün
Phase a gelb
GND schwarz

Motor Buchse



Motor Stecker



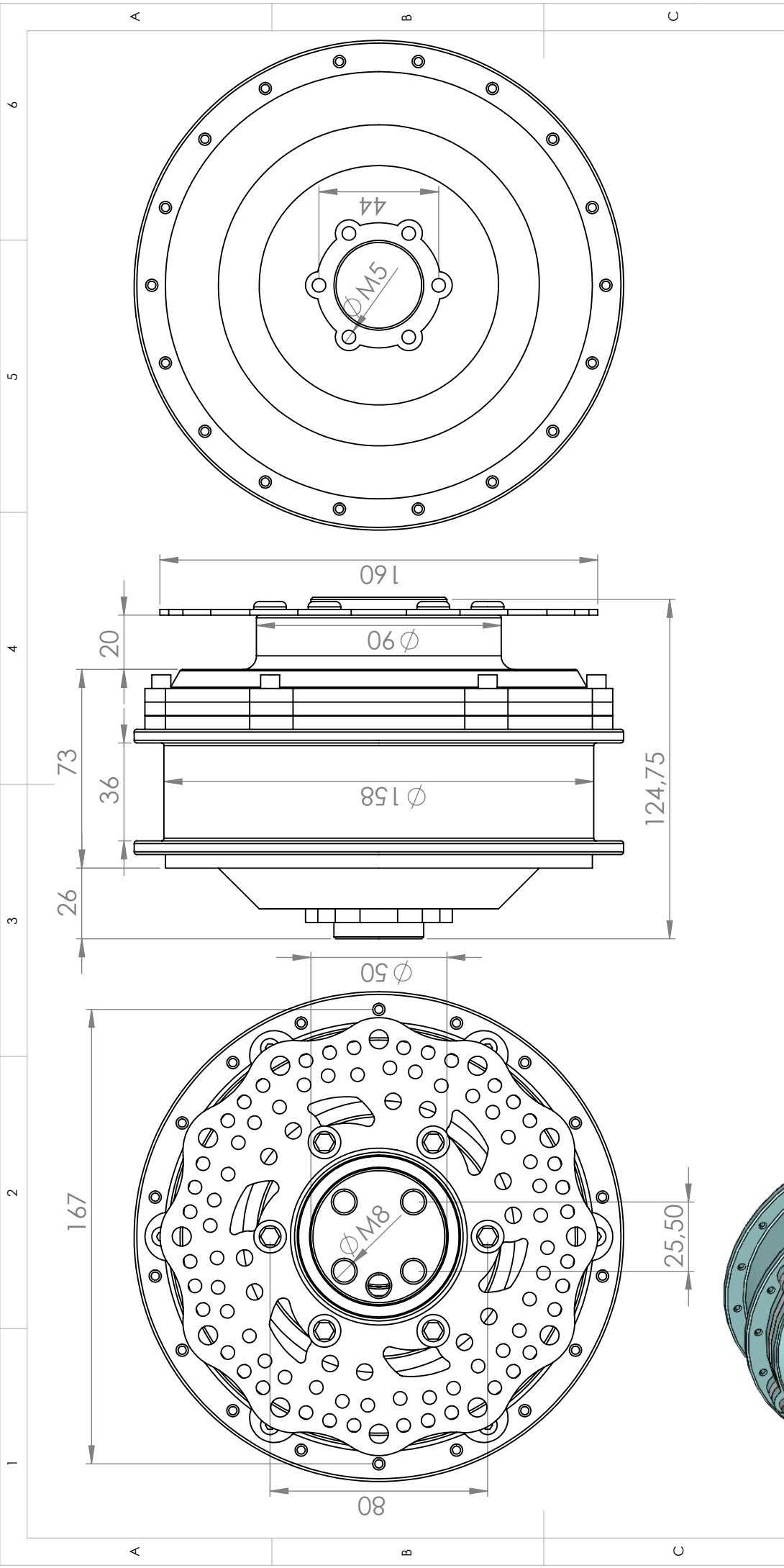
5 Material

DIN 60601- 1 aktuelle Ausführung - konform

RoHs- konform

Aluminiumlegierung wasserbeständig und bleifrei

Änderungen im Sinne der technischen Weiterentwicklung vorbehalten.



WENN NICHT ANDERS DEFINIERT: BEWASSUNGEN SIND IN MILLIMETER OBERFLÄCHENBESCHAFFENHEIT: TOLERANZEN: LINEAR: WINKEL:		OBERFLÄCHENGÜTE:		ENTGRATEN UND SCHARFE KANTEN BRECHEN		ZEICHNUNG NICHT SKALIEREN		ÄNDERUNG	
NAME	SIGNATUR	DATUM							
GEZEICHNET	S.W.	27.07.2020							
GEPRÜFT									
GENEHMIGT									
PRODUKTION									
QUALITÄT									
			WERKSTOFF:			ZEICHNUNGSNR.			
						SYM36-50GES			
						dmg movement			
						BENENNUNG:			
						A4			
						MASSSTAB: 1:5			
						BLATT 1 VON 1			
						GEWICHT:			

