

Gruebels 12
D-88138 Weissensberg
Germany
Tel: +49 8389 984 326
Fax: +49 8389 8659
mobil phone: +49 171 1248796
e-mail: info@dmg-movement.de
Internet: <http://dmg-movement.de>

Datenblatt Motor SYM 36-50-GEB

1 Grundaufbau, Abmessungen und Toleranzen

Abmessungen und Toleranzen gemäß Zeichnung

Anzahl der Magnete: 16, elektrische Pole: 18

Planetengetriebe mit Nylonzahnradern Übersetzung 10,4:1

geteilte Felge zur Montage für Reifen mit Schlauch 10"

2 Umweltbedingungen

| | Betrieb | Lager und Transport |
|-------------|---------------------------------|--------------------------------------|
| | | 2M2 und 2K2 nach DIN EN 60721-3-2 |
| Temperatur | 0°C bis +50°C | -20°C bis +80°C |
| Luftfeuchte | 20 - 80% | 5 - 95% |
| Luftdruck | Min. 700 mbar Max. 1060 mbar | |

3 Elektrische Kennwerte

Eingangsleistung: nominal. 500 W, max. 850W
Wirkungsgrad: > 80%
Betriebsspannung: 36V, max. 120V
Drehmoment: 50-80 Nm
Drehzahlfaktor: 2,4 N/Min pro V; Impulse pro Umdrehung: 167
Isolationswiderstand bei 500V DC: > 200MΩ
Leerlaufstrom: < 0,9 A
Betriebsspannung Sensoren: 5V DC, Ruhestrom: ca. 15mA
Maximalspannung Sensoren: 9V DC
Sensorausgänge: open Collector max. 10mA
Sensorpositionierung: 120° Phasenwinkel
Schutzgrad: IP56 DIN EN 60529

4 Elektrische Anschlüsse

Kabel bis angegossenen Rundsteckverbinder: 25cm , daran angeschlossen das Anschlusskabel: 3 x 1,5mm², 5 x 0,18mm² Teflonisolation, Mantel PVC

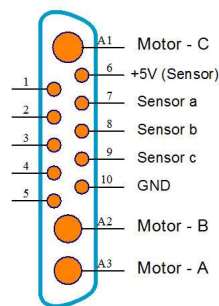
Kabellänge: 1m + Anschlussstecker

Wicklungsanschluss Motor: Phase A gelb
Phase B grün
Phase C blau

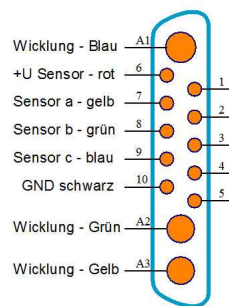
Sensoranschluss Motor (open Collector):

Belegung: +5V rot
Phase c blau
Phase b grün
Phase a gelb
GND schwarz

Motor Buchse



Motor Stecker



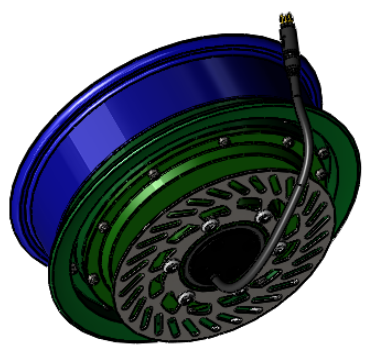
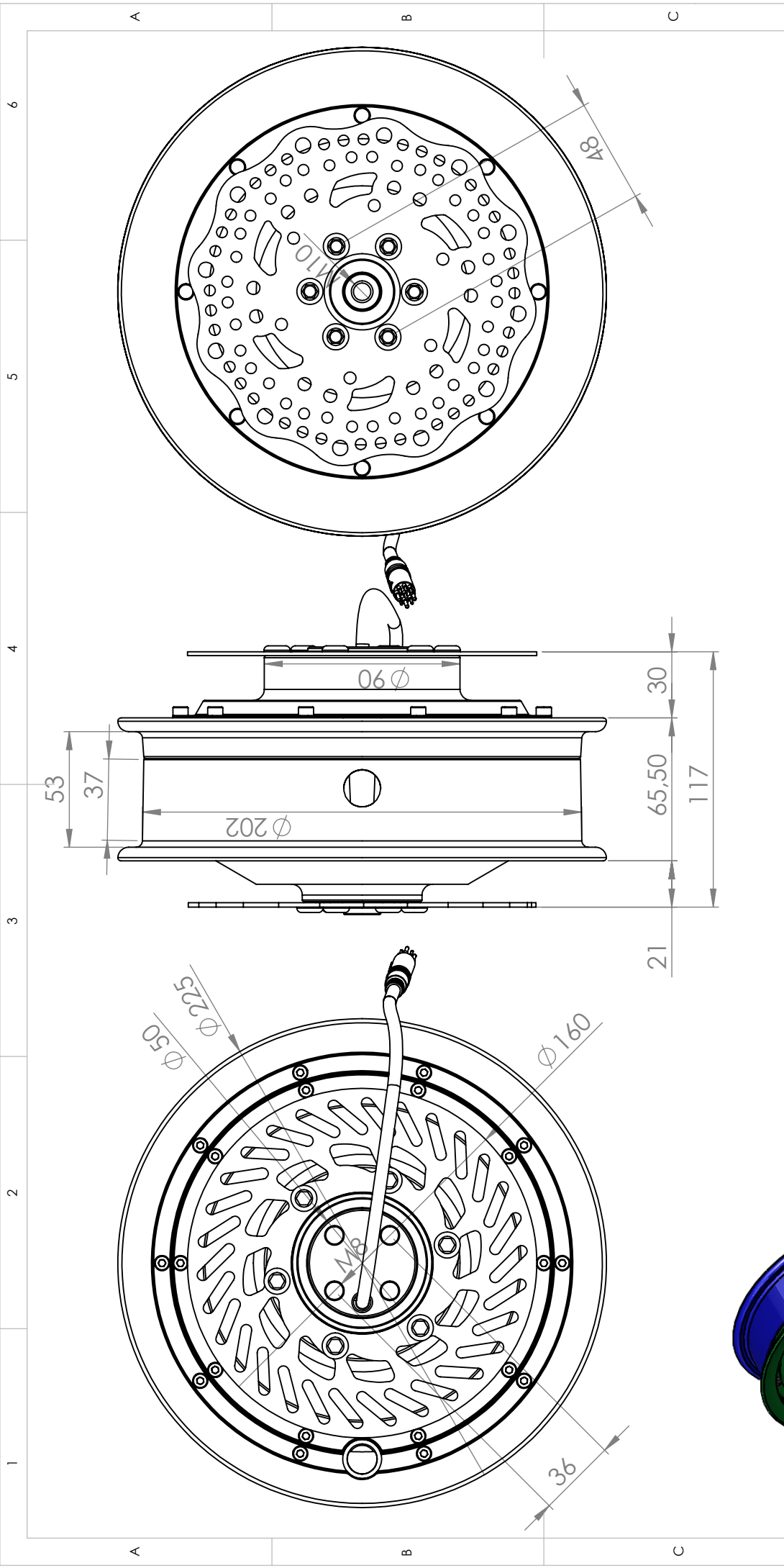
5 Material

DIN 60601- 1 aktuelle Ausführung - konform

RoHs- konform

Aluminiumlegierung wasserbeständig und bleifrei

Änderungen im Sinne der technischen Weiterentwicklung vorbehalten.



| | | | | | | | | | |
|-----------------------------------------------------------------------------------------------------------------------------------|----------|------------------|---------------|-----------------------------------------------|--|---------------------------|--|----------|--|
| WENN NICHT ANDERS DEFINIERT: BEWASSUNGEN SIND IN MILLIMETER OBERFLÄCHENBESCHAFFENHEIT: TOLERANZEN: LINEAR: WINKEL: | | OBERFLÄCHENGÜTE: | | ENTGRATEN UND SCHARFE KANTEN BRECHEN | | ZEICHNUNG NICHT SKALIEREN | | ÄNDERUNG | |
| NAME | SIGNATUR | DATUM | | | | | | | |
| GEZEICHNET | S.W. | 10.02.2021 | | | | | | | |
| GEPRÜFT | | | | | | | | | |
| GENEHMIGT | | | | | | | | | |
| PRODUKTION | | | | | | | | | |
| QUALITÄT | | | | | | | | | |
| WERKSTOFF: | | | | | | | | | |
| BENENNUNG: | | | dmg movement | | | | | | |
| BENENNUNG: | | | SY-36-50GEB | | | | | | |
| ZEICHNUNGSNR.: | | | A4 | | | | | | |
| MASSSTAB:1:5 | | | BLATT 1 VON 1 | | | | | | |